



**Universität
Zürich^{UZH}**

Institut für Betriebswirtschaftslehre

Service Management: Operations, Strategie und e- Services

Prof. Dr. Helmut M. Dietl



Übersicht

1. Nachfrageprognose
2. Variabilitätsmanagement und Service-Profit-Chain
3. Servicedesign, Serviceinnovation und Prozessanalyse
- 4. Projektmanagement**
5. Qualitätsmanagement
6. Management von Service-Plattformen
7. Yield Management
8. Ökonomie und Psychologie von Warteschlangen
9. Warteschlangenmodelle



Lernziele

Nach dieser Veranstaltung sollten Sie

- wissen, was man unter Projektmanagement versteht
- einen Projektstrukturplan (Work Breakdown Structure) erstellen können
- Gantt-Diagramme erstellen und anwenden können
- Projektnetzpläne erstellen können
- kritische Pfadanalysen durchführen können
- knappe Ressourcen effizient in einem Projekt verteilen können
- die Projektdauer reduzieren können (sog. Crashing)
- Projekte unter Unsicherheit managen können
- einen Earned Value Chart erstellen und effektives Projektmonitoring durchführen können



Definition eines Projektes

- Eigenschaften von Projekten
 - Einmalig (keine Routine)
 - Temporär (definierter Anfang und Ende)
 - Definierte Ziele
 - Abhängigkeit unterschiedlicher Aktivitäten
 - Konflikte zwischen verschiedenen Stakeholdern
- Beispiele
 - Softwareentwicklung
 - Business Process Reengineering
 - Olympische Spiele veranstalten

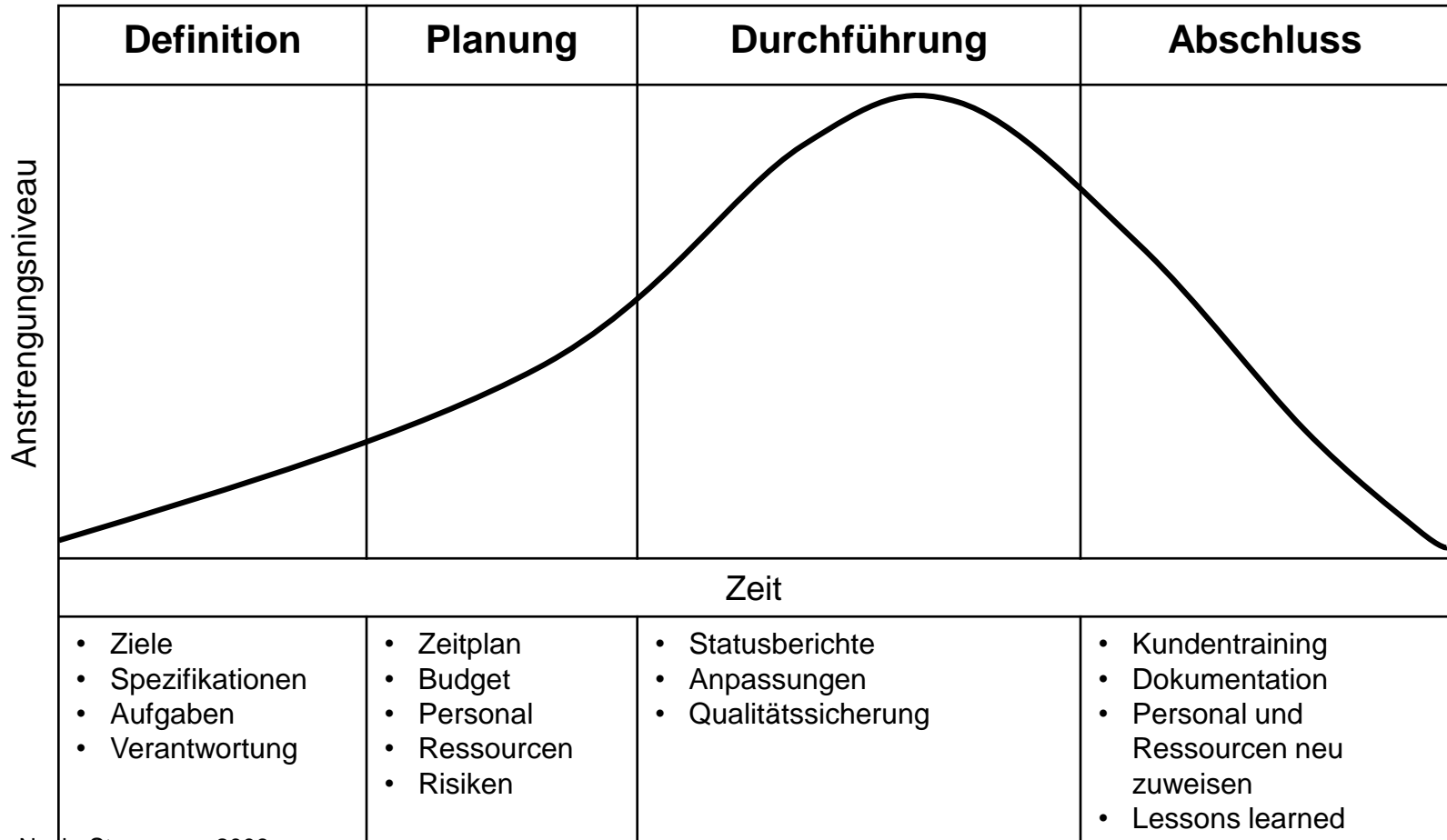


Kritische Dimensionen von Projekten

- Kosten
- Qualität
- Dauer

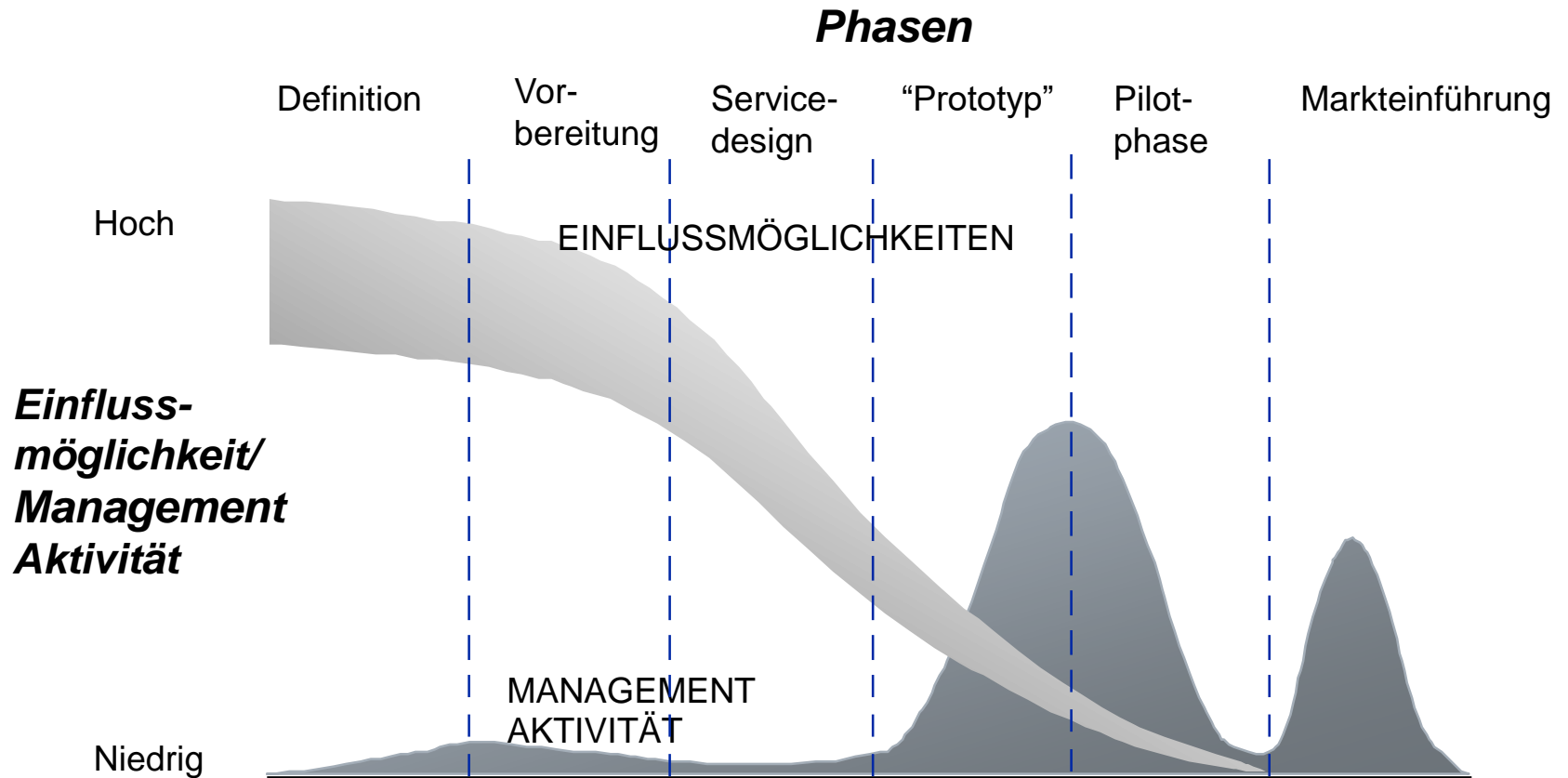


Projektlebenszyklus



Nach: Stevenson, 2009.

Projektdilemma (Beispiel: Neuer Service)



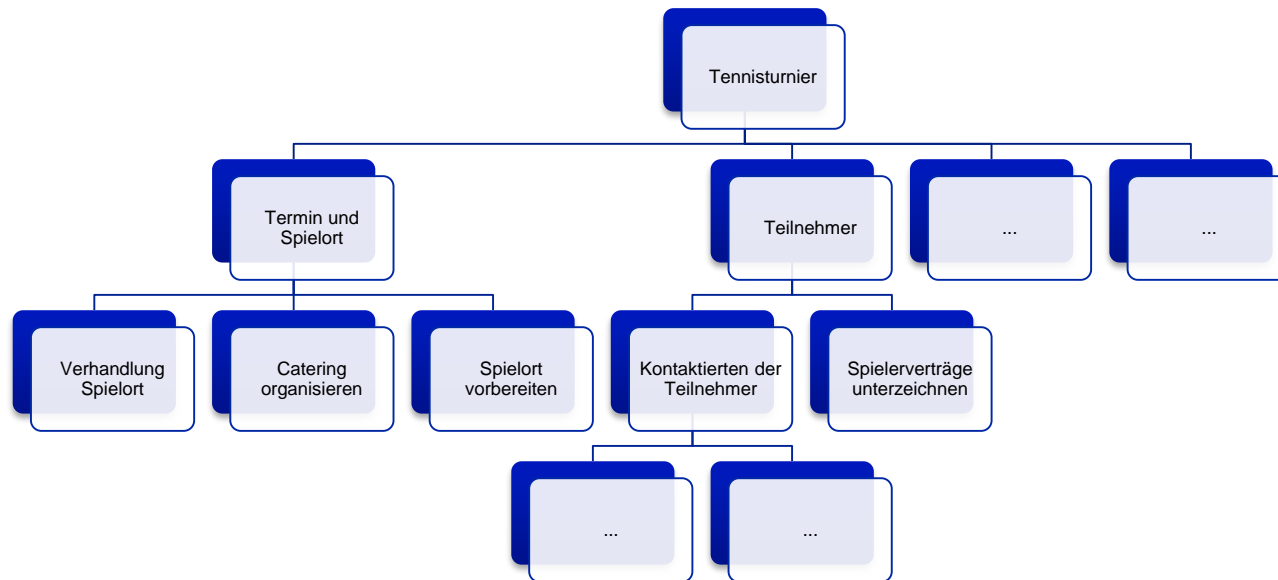


Projektmanagement Methoden

- Warum brauchen wir Methoden?
 - Projektplanung
 - Terminplanung von Prozessschritten
- Nützliche Methoden
 - Projektstrukturplan (Work Breakdown Structure)
 - Gantt-Diagramm
 - Projektnetzplan/Methode des kritischen Pfades

Projektstrukturplan (Work Breakdown Structure)

- Hierarchie einzelner Prozessschritte bzw. Aktivitäten
- Definition von über- und untergeordneten Aktivitäten
- Beispiel für einen Projektstrukturplan (Work Breakdown Structure):





Gantt-Diagramm

- Erster Schritt: Projektstrukturplan (Work Breakdown Structure)
 - Zerlegung des Projektes in einzelne diskrete Aktivitäten
 - Diskret bedeutet, dass jede Aktivität einen eindeutigen Anfangs- und Endpunkt hat
- Zweiter Schritt: Reihenfolge der (diskreten) Aktivitäten festlegen
- Dritter Schritt: Zeitdauer für jede Aktivität ermitteln
 - Annahme: Dauer jeder Aktivität ist deterministisch
- Vierter Schritt (optional): Benötigte Ressourcen ermitteln



Gantt-Diagramm Beispiel: Tennisturnier (Early Start)

#	Aktivität	Dauer	Projekttag																			
			1	2	3	4	5	6	7	8	9	10	11	12	13	14	15	16	17	18	19	20
A	Verhandlung Spielort	2	■	■																		
B	Kontaktieren der Teilnehmer	8	■	■	■	■	■	■	■													
C	Werbung	3			■	■	■															
D	Schiedsrichter anwerben	2					■	■														
E	Einladungen verschicken	10					■	■	■	■	■	■	■	■	■	■						
F	Spielerverträge unterzeichnen	4								■	■	■	■									
G	Material und Preise kaufen	4								■	■	■	■									
H	Catering organisieren	1																■				
I	Spielort vorbereiten	3																■	■	■		
J	Turnier abhalten	2																			■	■
Personalbedarf			2	2	2	2	2	3	3	3	3	3	3	2	1	1	1	2	1	1	1	1



Gantt-Diagramm: Würdigung

- Vorteile
 - Visuell
 - Einfach zu konstruieren
 - Einfach zu verstehen
 - Erzwingt Planung
 - Zwingt Manager dazu, im Detail über die Aktivitäten- und Ressourcenplanung nachzudenken
- Nachteile
 - Ungeeignet für grosse und komplexe Projekte
 - Abhängigkeiten zwischen Aktivitäten werden nicht deutlich aufgezeigt
 - Auswirkungen von Aktivitätsverzögerungen auf das gesamte Projekt werden nicht aufgezeigt
 - Liefert keine Anhaltspunkte für die relative Bedeutung einzelner Aktivitäten

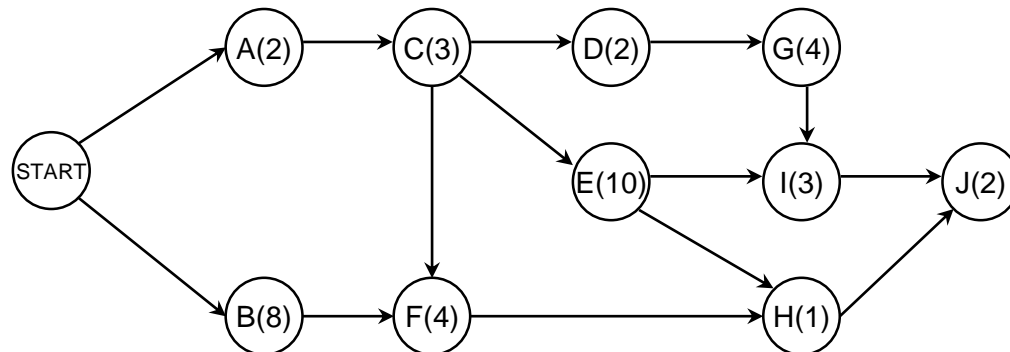


Projektnetzplan

- Projektnetzplan besteht aus Pfeilen und Knoten
- Activity on Node (AON) Methode
 - Knoten repräsentieren Aktivitäten
 - Pfeile repräsentieren die Sequenz der Aktivitäten
- Activity on Arrow (AOA) Methode
 - Pfeile repräsentieren Aktivitäten
 - Knoten repräsentieren Events
- Beide Methoden sind gleichwertig
 - AON ist weiter verbreitet
 - AON wird oft auch PERT (Program evaluation and review technique) genannt.

Beispiel: Tennisturnier (AON)

Aktivität	Netzwerkknoten	Unmittelbarer Vorgänger	Dauer
Verhandlung Spielort	A	-	2
Kontaktieren der Teilnehmer	B	-	8
Werbung	C	A	3
Schiedsrichter anwerben	D	C	2
Einladungen verschicken	E	C	10
Spielerverträge unterzeichnen	F	B, C	4
Material und Preise kaufen	G	D	4
Catering organisieren	H	E, F	1
Spielort vorbereiten	I	E, G	3
Turnier abhalten	J	H, I	2





Methode des kritischen Pfades

- Ziel: Bestimmung des Start- und Endtermins einzelner Aktivitäten innerhalb eines Projektes
- Kritischer Pfad: ununterbrochene Kette von notwendigen Aktivitäten vom Projektbeginn bis zum Projektende
- Aktivitäten auf dem kritischen Pfad können nicht verzögert werden, ohne das gesamte Projekt zu verzögern
- Formal: Kritischer Pfad besteht aus Aktivitäten ohne «Slack»



Methode des kritischen Pfades

Notation:

Definition	Symbol
Erwartete Dauer einer Aktivität	t
Early Start	ES
Early Finish	EF
Late Start	LS
Late Finish	LF
Total Slack	TS

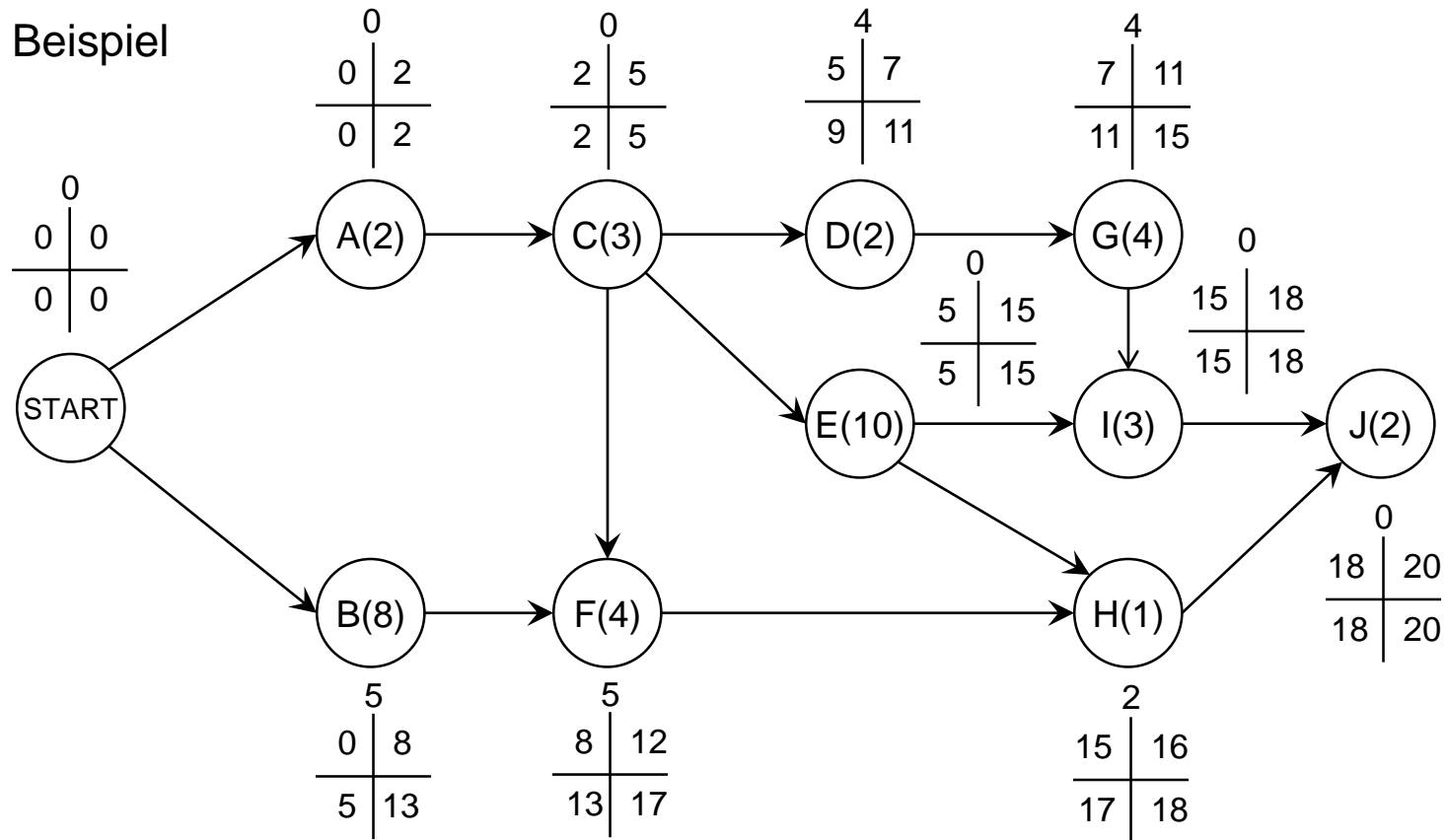
Berechnungen:

- $ES = EF_{\text{Vorgänger}}$
- $EF = ES + t$
- $LF = LS_{\text{Nachfolger}}$
- $LS = LF - t$
- $TS = LF - EF$
- $TS = LS - ES$

Darstellung:

$$\begin{array}{c|c} TS & \\ \hline ES & EF \\ \hline LS & LF \end{array}$$

Beispiel: Tennisturnier





Ressourcenbeschränkungen

- Bisherige implizite Annahme: Projektaufgaben können ohne Ressourcenbeschränkung (z.B. Anzahl Arbeitskräfte, Arbeitsplätze) bearbeitet werden
- Ressourcenbeschränkungen können vielfältig sein: Personal, Arbeitsplätze, Hardware, Software, zeitliche Beschränkungen, ...
- Ressourcenbeschränkungen können zu Verzögerung des Projektabschlusses führen
- Mögliches Ziel: Vermeidung starker Schwankungen im Bedarf an Arbeitskräften

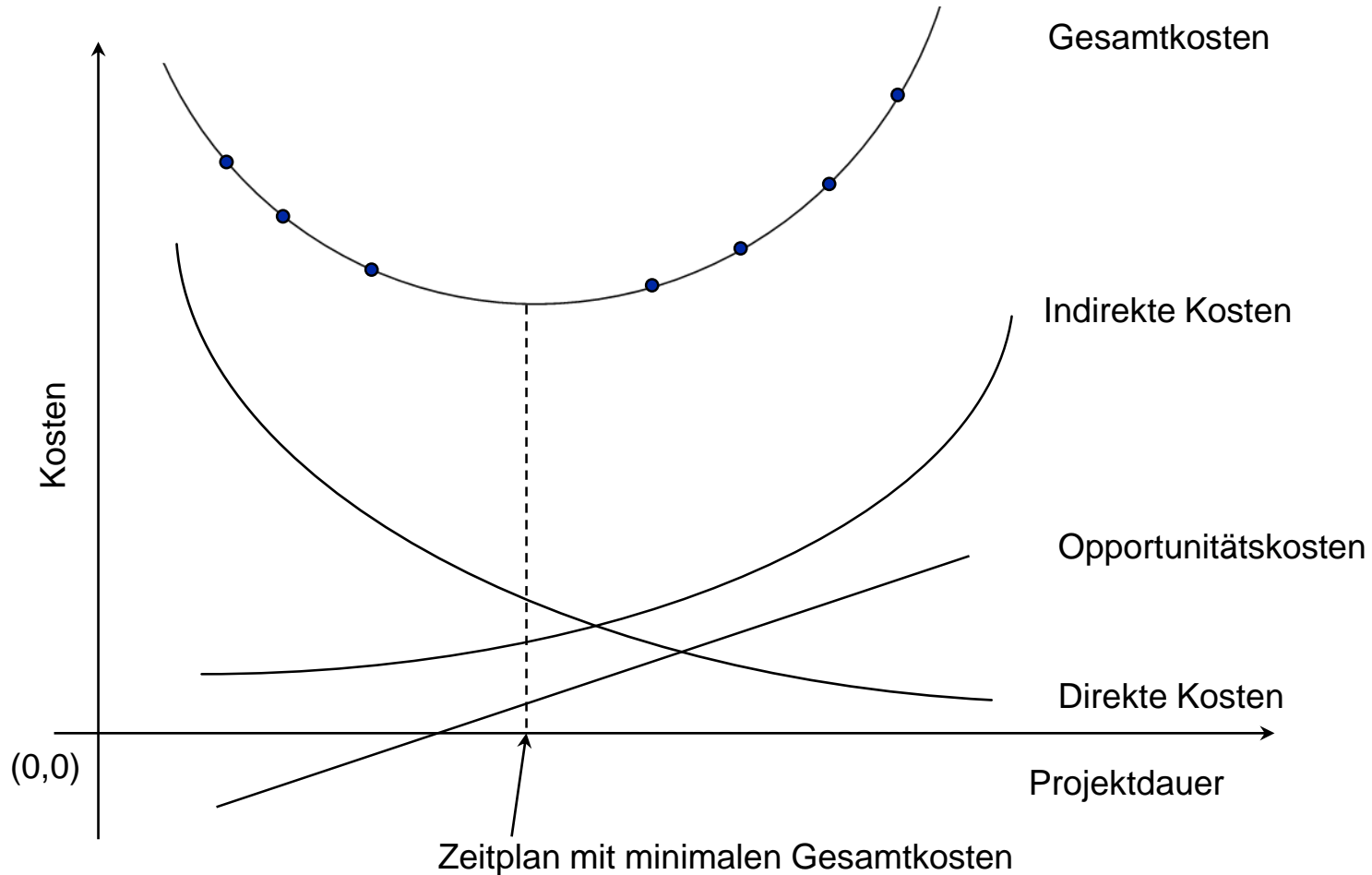


Beispiel: Ressourcenoptimiertes Gantt-Diagramm

#	Aktivität	Dauer	Projekttag																			
			1	2	3	4	5	6	7	8	9	10	11	12	13	14	15	16	17	18	19	20
A	Verhandlung Spielort	2	■	■																		
B	Kontaktieren der Teilnehmer	8	■	■	■	■	■	■	■	■												
C	Werbung	3			■	■	■															
D	Schiedsrichter anwerben	2								■	■											
E	Einladungen verschicken	10						■	■	■	■	■	■	■	■	■						
F	Spielerverträge unterzeichnen	4													■	■	■	■				
G	Material und Preise kaufen	4											■	■	■	■						
H	Catering organisieren	1																		■		
I	Spielort vorbereiten	3																■	■	■		
J	Turnier abhalten	2																			■	■
Personalbedarf			2	2	2	2	2	2	2	2	2	2	2	2	2	3	2	2	2	2	1	1

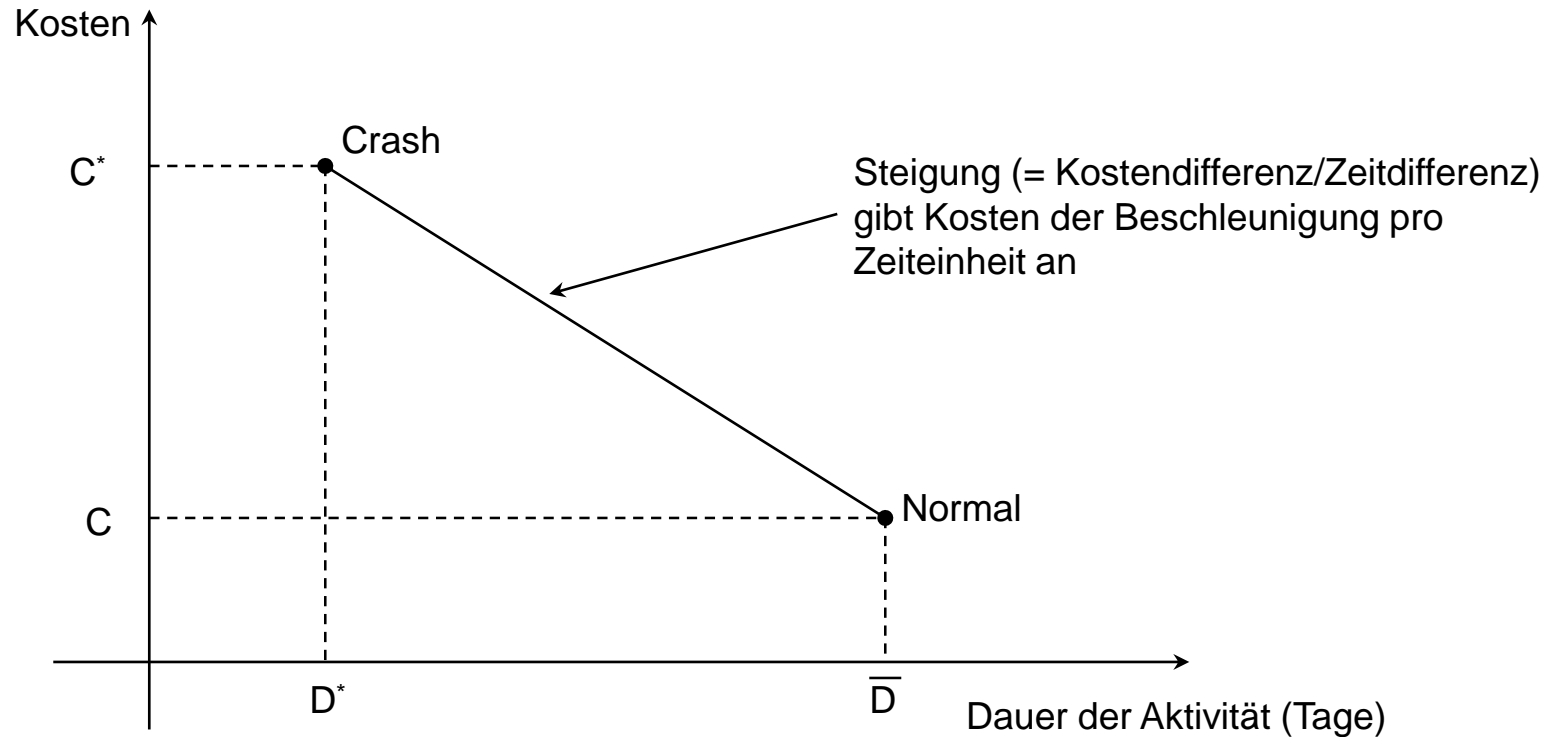


Projektkosten





Crashing: Kosten-Dauer Trade-off





Probabilistische Dauer – Schätzung

- Bisherige Annahme: Dauer jeder Aktivität ist bekannt und deterministisch (→ keine Varianz)
- Neue Annahme: Dauer jeder Aktivität ist stochastisch
- Es liegen drei Schätzungen vor
 - Optimistische Dauer: Dauer unter optimalen Bedingungen t_o
 - Pessimistische Dauer: Dauer unter schlechtesten Bedingungen t_p
 - Most-likely Dauer: Wahrscheinlichste Dauer t_m
- Wenn die Dauer Beta-verteilt ist, dann gilt:

- Erwartete Dauer einer Aktivität:
$$t_e = \frac{t_o + 4t_m + t_p}{6}$$

- Varianz der Dauer einer Aktivität:
$$\sigma^2 = \left[\frac{(t_p - t_o)}{6} \right]^2$$



Kritische Pfad Analyse mit stochastischer Dauer

- Wenn folgende Annahmen zutreffen
 - Dauer der einzelnen Aktivitäten unterliegt einer β -Verteilung
 - Aktivitäten sind statistisch unabhängig
 - Zentraler Grenzwertsatz kann angewendet werden
- Dann unterliegt die Dauer des Gesamtprojektes einer Normalverteilung mit
 - Mittelwert = Summe der erwarteten Dauer aller Aktivitäten entlang des kritischen Pfades

$$\mu_{Pr} = \sum (t_e)_{Ak}$$

- Varianz = Summe der Varianzen aller Aktivitäten entlang des kritischen Pfades

$$\sigma_{Pr}^2 = \sum \sigma_{Ak}^2$$

- Problem: Kritischer Pfad ist eine Zufallsvariable



Aufgabe 1/3

Anja und Vanessa möchten zusammen eine Party am Ufer des Zürichsees organisieren. Beide wissen, dass die einzelnen Aktivitäten mal länger und mal kürzer dauern, abhängig von exogenen Faktoren. Aus ihren früheren Erfahrungen kennen sie die optimistische (t_o), pessimistische (t_p) und most-likely Dauer (t_m) jeder Aktivität (siehe Tabelle).

Aktivität	t_o	t_m	t_p	Direkter Vorgänger
A	1	4	7	-
B	2	6	7	A
C	6	12	14	A
D	3	4	6	B, C
E	3	6	12	D
F	6	8	16	D
G	1	5	6	E, F



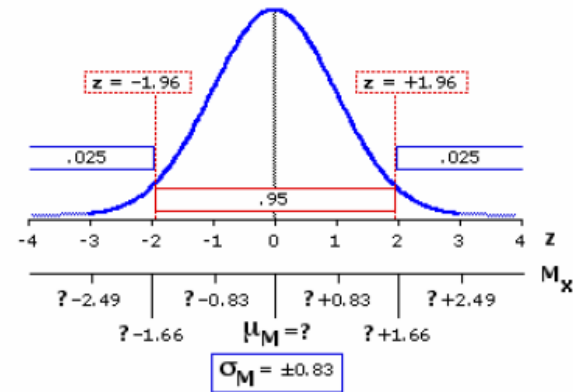
Aufgabe 2/3

- a) Berechnen Sie die erwartete Dauer und die Varianz für alle Aktivitäten.
- b) Zeichnen Sie den Projektnetzplan für die Party.
- c) Berechnen Sie Early Start, Early Finish, Late Start und Late Finish sowie Total Slack aller Aktivitäten.
- d) Ermitteln Sie den kritischen Pfad.
- e) Wie hoch ist die Wahrscheinlichkeit, dass die Party nach 34 Wochen durchgeführt werden kann?



Aufgabe 3/3

z	0.00	0.01	0.02	0.03	0.04	0.05	0.06	0.07	0.08	0.09
0.0	0.5000	0.5040	0.5080	0.5120	0.5160	0.5199	0.5239	0.5279	0.5319	0.5359
0.1	0.5398	0.5438	0.5478	0.5517	0.5557	0.5596	0.5636	0.5675	0.5714	0.5753
0.2	0.5793	0.5832	0.5871	0.5910	0.5948	0.5987	0.6026	0.6064	0.6103	0.6141
0.3	0.6179	0.6217	0.6255	0.6293	0.6331	0.6368	0.6406	0.6443	0.6480	0.6517
0.4	0.6554	0.6591	0.6628	0.6664	0.6700	0.6736	0.6772	0.6808	0.6844	0.6879
0.5	0.6915	0.6950	0.6985	0.7019	0.7054	0.7088	0.7123	0.7157	0.7190	0.7224
0.6	0.7257	0.7291	0.7324	0.7357	0.7389	0.7422	0.7454	0.7486	0.7517	0.7549
0.7	0.7580	0.7611	0.7642	0.7673	0.7704	0.7734	0.7764	0.7794	0.7823	0.7852
0.8	0.7881	0.7910	0.7939	0.7967	0.7995	0.8023	0.8051	0.8078	0.8106	0.8133
0.9	0.8159	0.8186	0.8212	0.8238	0.8264	0.8289	0.8315	0.8340	0.8365	0.8389
1.0	0.8413	0.8438	0.8461	0.8485	0.8508	0.8531	0.8554	0.8577	0.8599	0.8621
1.1	0.8643	0.8665	0.8686	0.8708	0.8729	0.8749	0.8770	0.8790	0.8810	0.8830
1.2	0.8849	0.8869	0.8888	0.8907	0.8925	0.8944	0.8962	0.8980	0.8997	0.9015
1.3	0.9032	0.9049	0.9066	0.9082	0.9099	0.9115	0.9131	0.9147	0.9162	0.9177
1.4	0.9192	0.9207	0.9222	0.9236	0.9251	0.9265	0.9279	0.9292	0.9306	0.9319
1.5	0.9332	0.9345	0.9357	0.9370	0.9382	0.9394	0.9406	0.9418	0.9429	0.9441
1.6	0.9452	0.9463	0.9474	0.9484	0.9495	0.9505	0.9515	0.9525	0.9535	0.9545
1.7	0.9554	0.9564	0.9573	0.9582	0.9591	0.9599	0.9608	0.9616	0.9625	0.9633
1.8	0.9641	0.9649	0.9656	0.9664	0.9671	0.9678	0.9686	0.9693	0.9699	0.9706
1.9	0.9713	0.9719	0.9726	0.9732	0.9738	0.9744	0.9750	0.9756	0.9761	0.9767
2.0	0.9772	0.9778	0.9783	0.9788	0.9793	0.9798	0.9803	0.9808	0.9812	0.9817
2.1	0.9821	0.9826	0.9830	0.9834	0.9838	0.9842	0.9846	0.9850	0.9854	0.9857
2.2	0.9861	0.9864	0.9868	0.9871	0.9875	0.9878	0.9881	0.9884	0.9887	0.9890
2.3	0.9893	0.9896	0.9898	0.9901	0.9904	0.9906	0.9909	0.9911	0.9913	0.9916
2.4	0.9918	0.9920	0.9922	0.9925	0.9927	0.9929	0.9931	0.9932	0.9934	0.9936
2.5	0.9938	0.9940	0.9941	0.9943	0.9945	0.9946	0.9948	0.9949	0.9951	0.9952
2.6	0.9953	0.9955	0.9956	0.9957	0.9959	0.9960	0.9961	0.9962	0.9963	0.9964
2.7	0.9965	0.9966	0.9967	0.9968	0.9969	0.9970	0.9971	0.9972	0.9973	0.9974
2.8	0.9974	0.9975	0.9976	0.9977	0.9977	0.9978	0.9979	0.9979	0.9980	0.9981
2.9	0.9981	0.9982	0.9982	0.9983	0.9984	0.9984	0.9985	0.9985	0.9986	0.9986
3.0	0.9987	0.9987	0.9987	0.9988	0.9988	0.9989	0.9989	0.9989	0.9990	0.9990
3.1	0.9990	0.9991	0.9991	0.9991	0.9992	0.9992	0.9992	0.9992	0.9993	0.9993
3.2	0.9993	0.9993	0.9994	0.9994	0.9994	0.9994	0.9994	0.9995	0.9995	0.9995
3.3	0.9995	0.9995	0.9995	0.9996	0.9996	0.9996	0.9996	0.9996	0.9996	0.9997
3.4	0.9997	0.9997	0.9997	0.9997	0.9997	0.9997	0.9997	0.9997	0.9997	0.9998



Standardizing normal
random variables ($X \sim N(\mu, \sigma^2)$)

$$Z = \frac{X - \mu}{\sigma} \quad \text{with } Z \sim N(0,1)$$

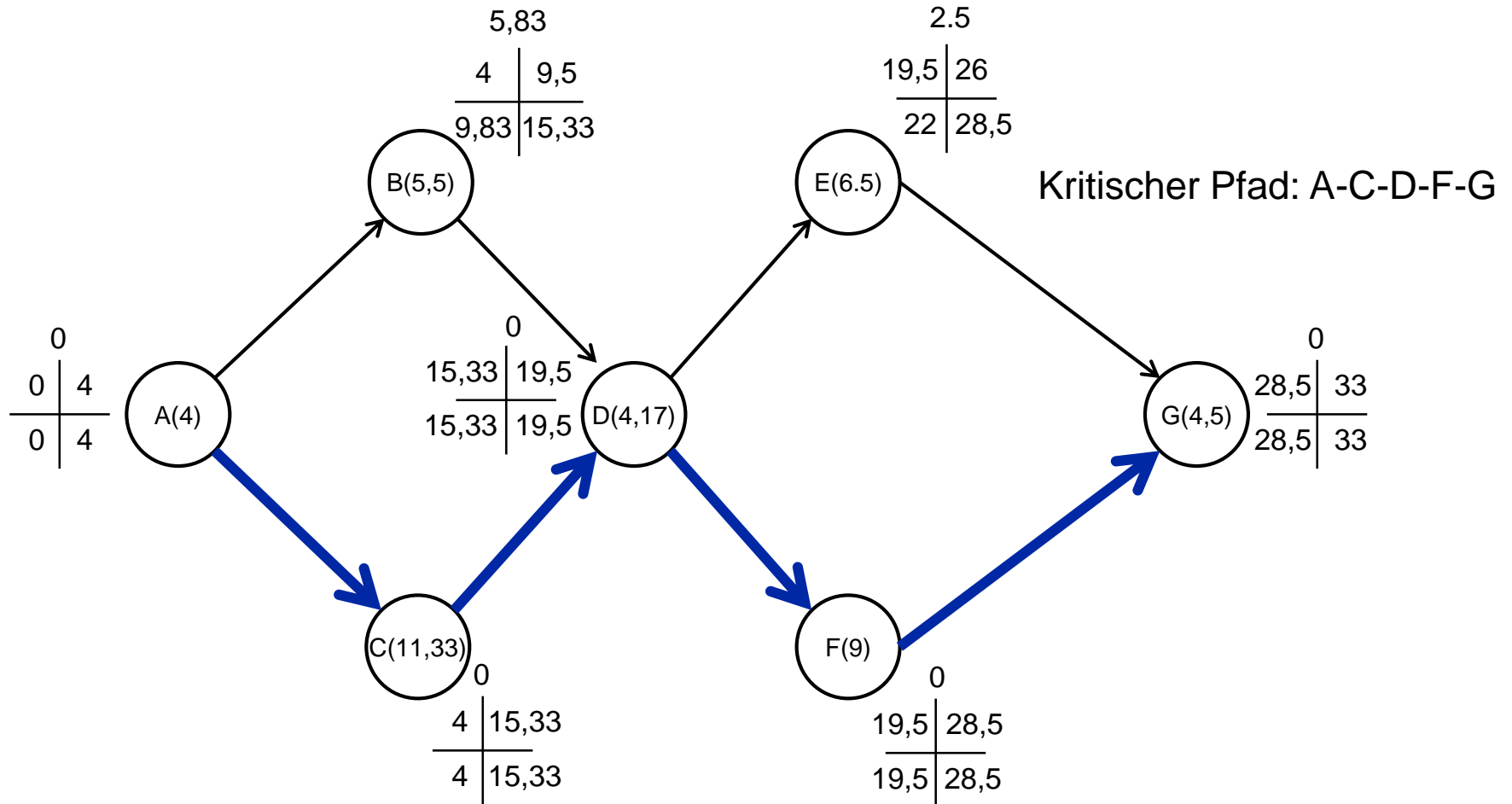


Lösung a

Aktivität	Direkter Vorgänger	Erwartete Zeit $\frac{t_0 + 4t_M + t_P}{6}$	Varianz $\left(\frac{t_P - t_0}{6}\right)^2$
A	-	4,00	1
B	A	5,50	25/36
C	A	11,33	16/9
D	B, C	4,17	1/4
E	D	6,50	9/4
F	D	9,00	25/9
G	E, F	4,50	25/36

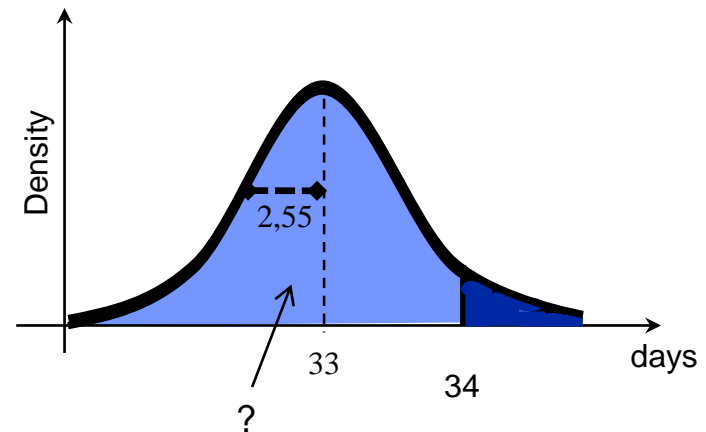
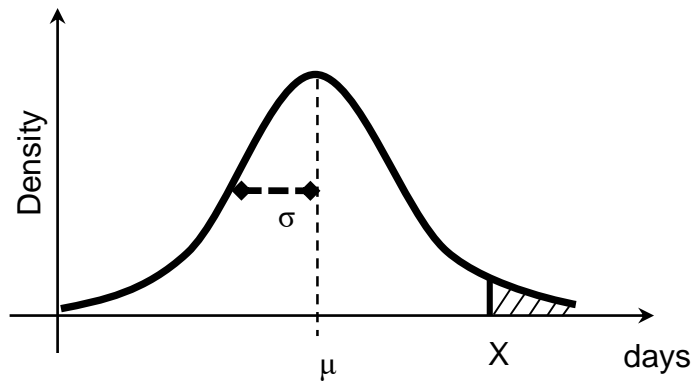


Lösung b, c, d



Lösung e/1

Per Annahme unterliegt die Dauer des Gesamtprojektes einer Normalverteilung mit Mittelwert = 33, Varianz $(1+16/9 + 1/4 + 25/9 + 25/36)$
 $= 234/36 = 6.5$ und Standardabweichung = 2.5495





Lösung e/2

Um die Wahrscheinlichkeit zu berechnen, dass das Projekt in 34 Wochen durchgeführt werden kann, müssen wir standardisieren:

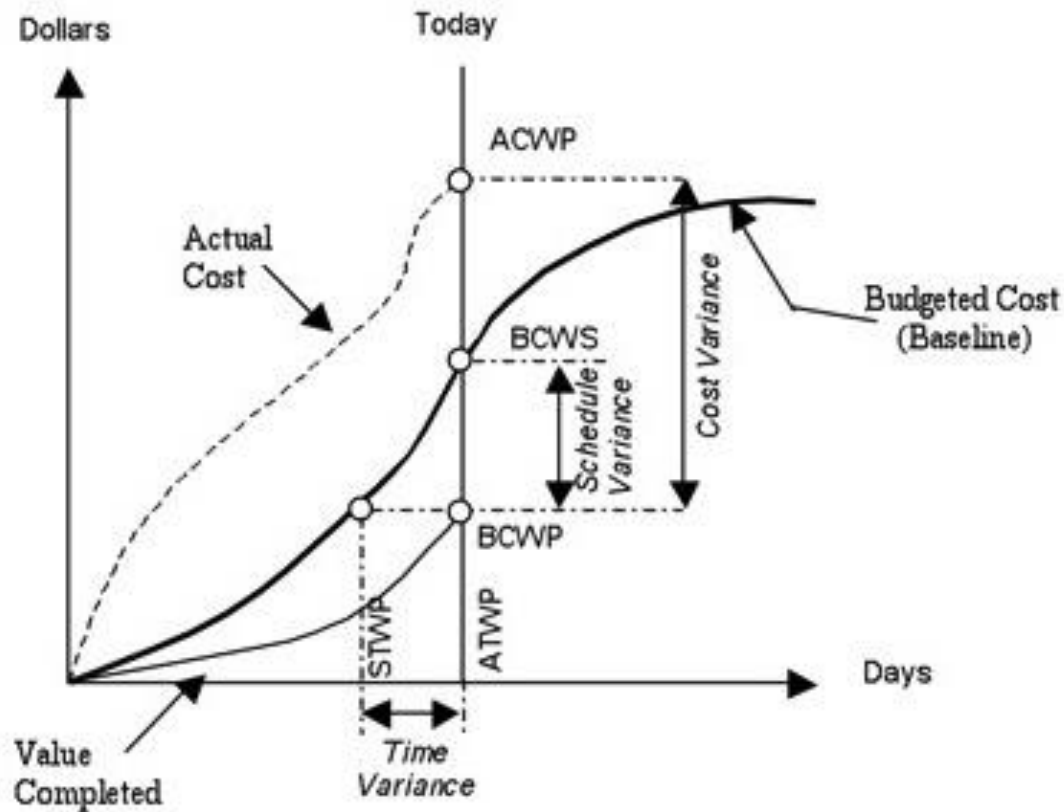
Wenn eine Variable X normalverteilt mit Mittelwert μ und σ ist, so ist die standardisierte Variable normalverteilt mit Mittelwert 0 und Standardabweichung 1.

In unserem Fall:

$$z = \frac{D - T_E}{\sqrt{\sum \sigma_{cp}^2}} = \frac{34 - 33}{\sqrt{1 + \frac{16}{9} + \frac{1}{4} + \frac{25}{9} + \frac{25}{36}}} = \frac{1}{2,5495} = 0,3922$$

Anhand der Tabelle der Standardnormalverteilung wird eine Wahrscheinlichkeit von 0,6517 oder 65,17% gefunden, dass das Projekt in 34 Wochen oder weniger durchgeführt werden kann.

Projektmonitoring: Earned Value Chart



Quelle: Fitzsimmons & Fitzsimmons, 2007



Monitoring: Earned Value Chart

Time variance = STWP – ATWP

- STWP = Scheduled time for work performed
- ATWP = Actual time used for work performed

Cost variance = BCWP – ACWP

- BCWP = Budgeted cost for work performed
- ACWP = Actual cost of work performed

Schedule variance = BCWP – BCWS

- BCWP = Budgeted cost of work performed
- BCWS = Budgeted cost of work scheduled to be performed to date