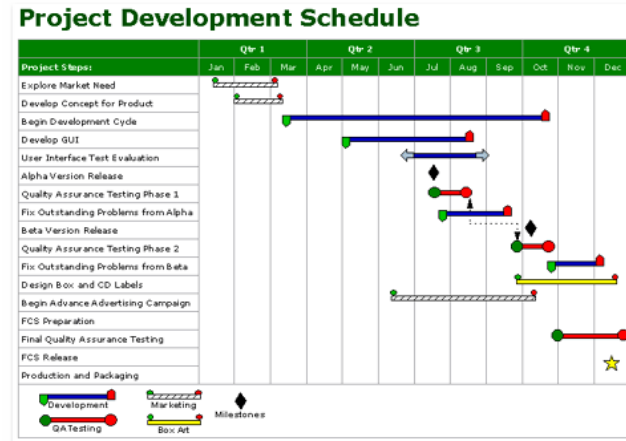




Operations Management

Projektmanagement – Übung

Lösungen





Methode des kritischen Pfades

Notation:

Definition	Symbol
Erwartete Dauer einer Aktivität	t
Early Start	ES
Early Finish	EF
Late Start	LS
Late Finish	LF
Total Slack	TS

Berechnungen:

- $ES = EF_{\text{Vorgänger}}$
- $EF = ES + t$
- $LF = LS_{\text{Nachfolger}}$
- $LS = LF - t$
- $TS = LF - EF$
- $TS = LS - ES$

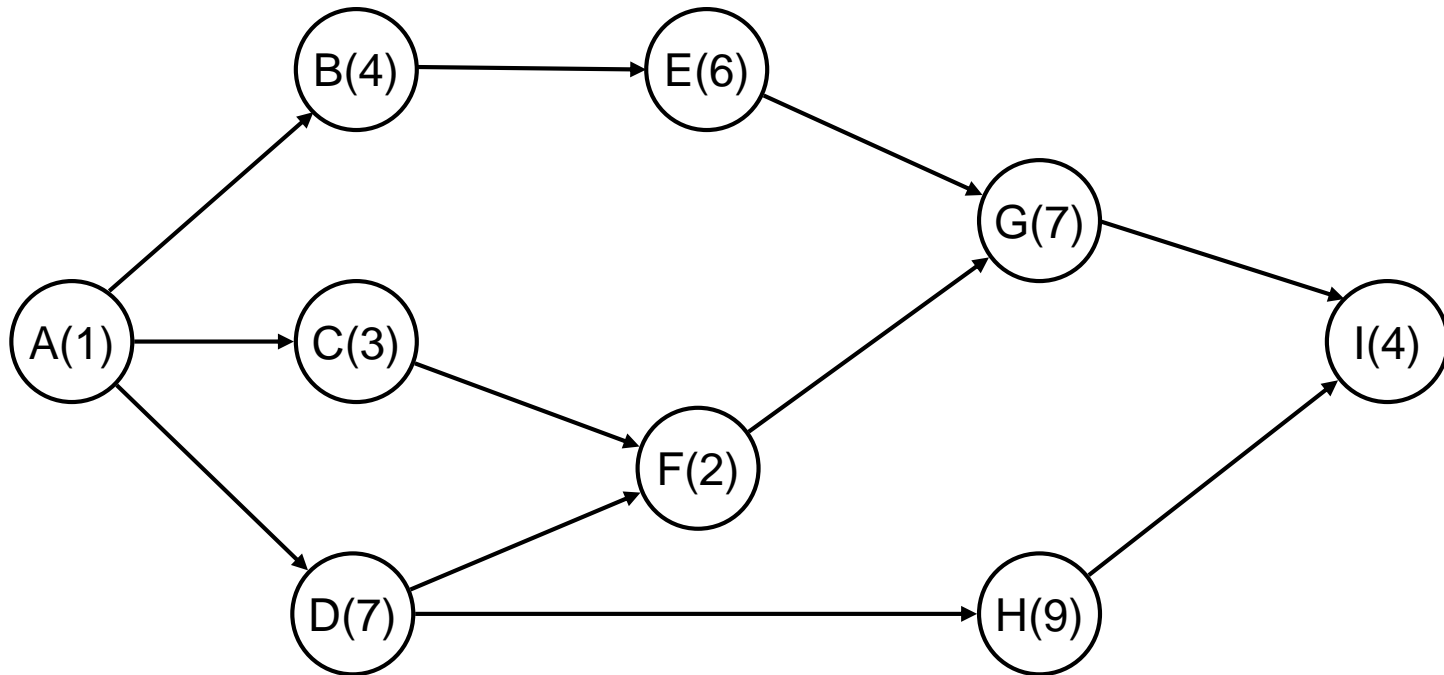
Darstellung:

$$\begin{array}{c|c} TS & \\ \hline ES & EF \\ \hline LS & LF \end{array}$$



Aufgabe 1 – Lösung/1

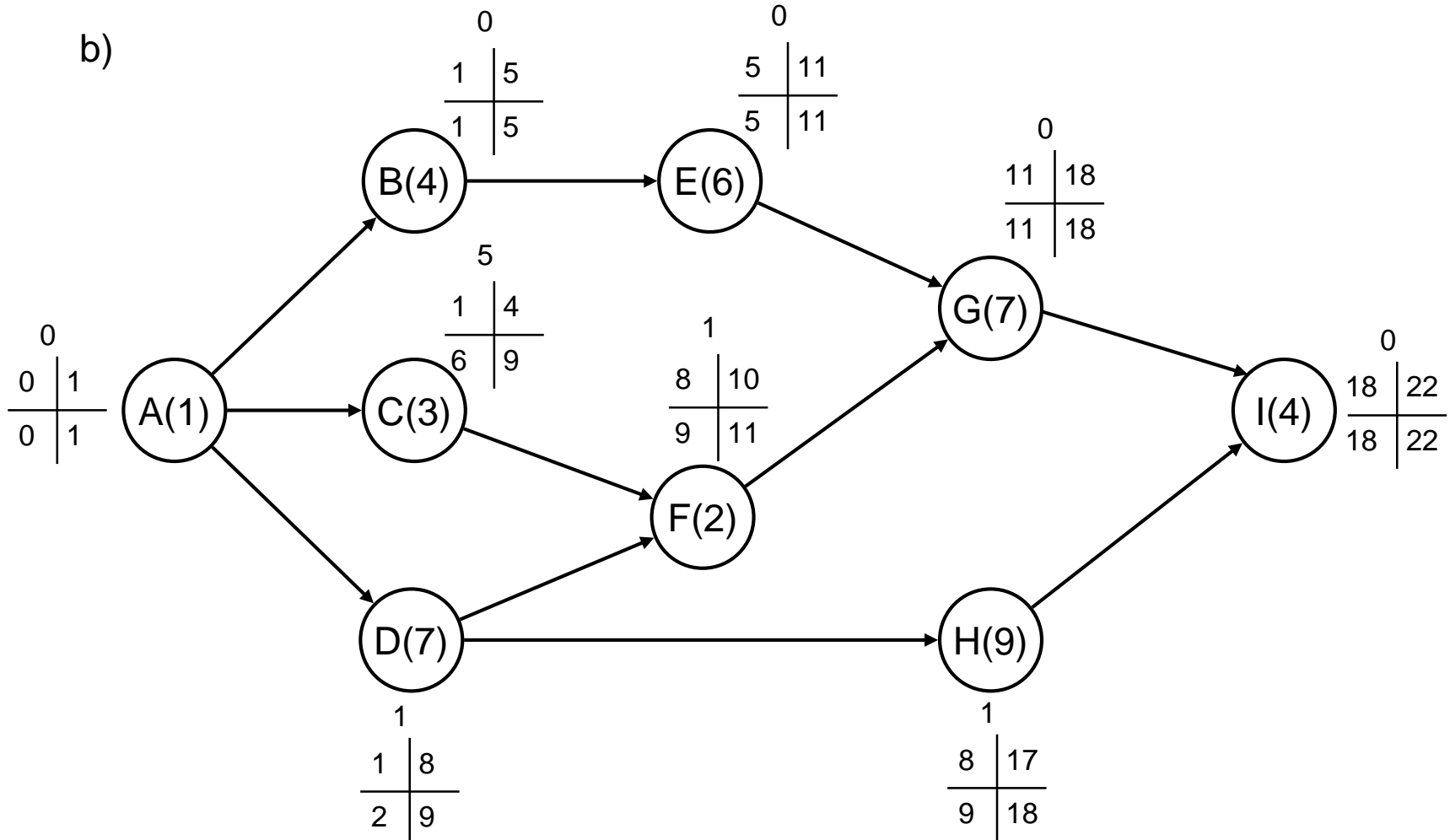
a)





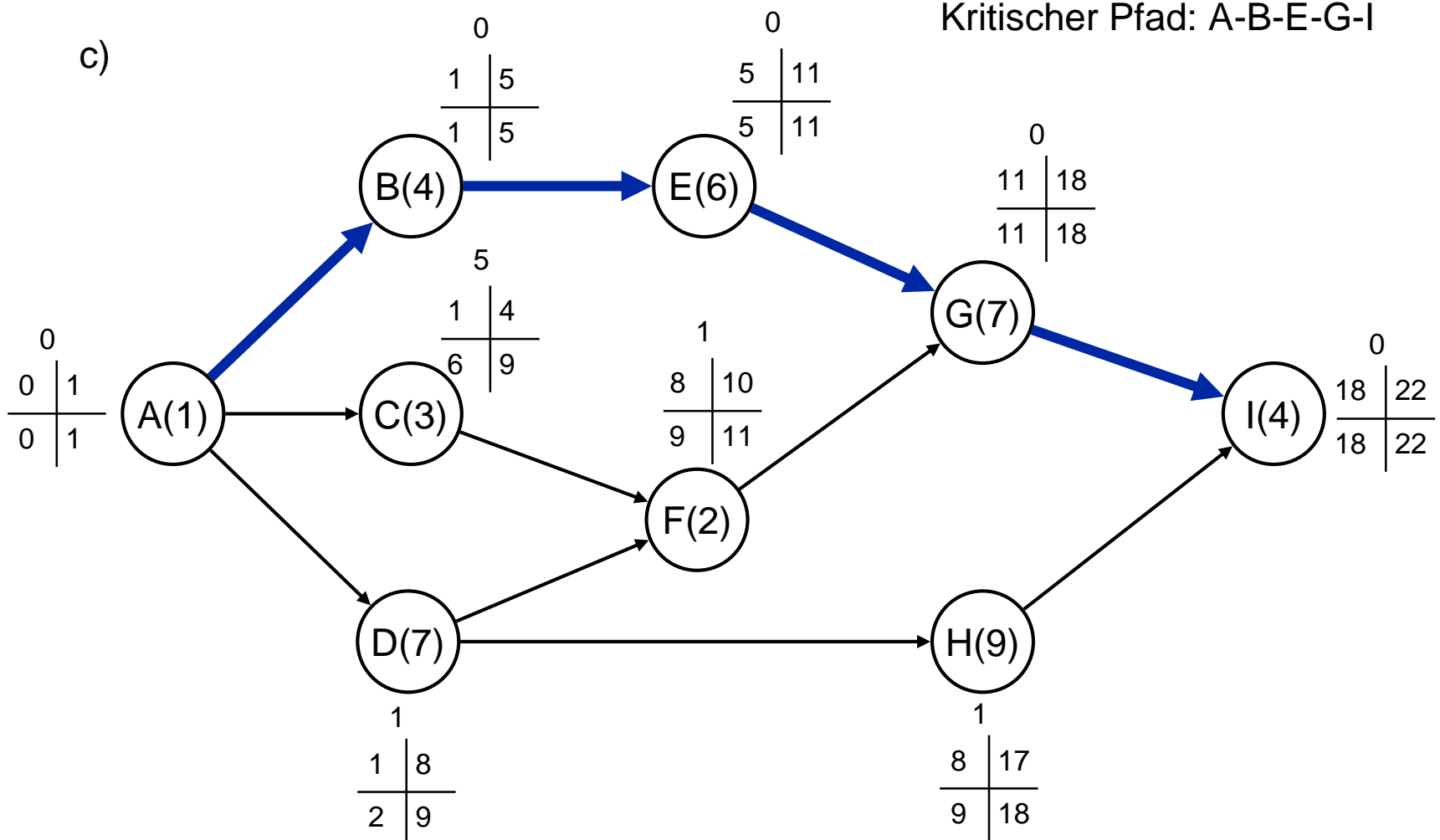
Aufgabe 1 – Lösung/2

b)



Aufgabe 1 – Lösung/3

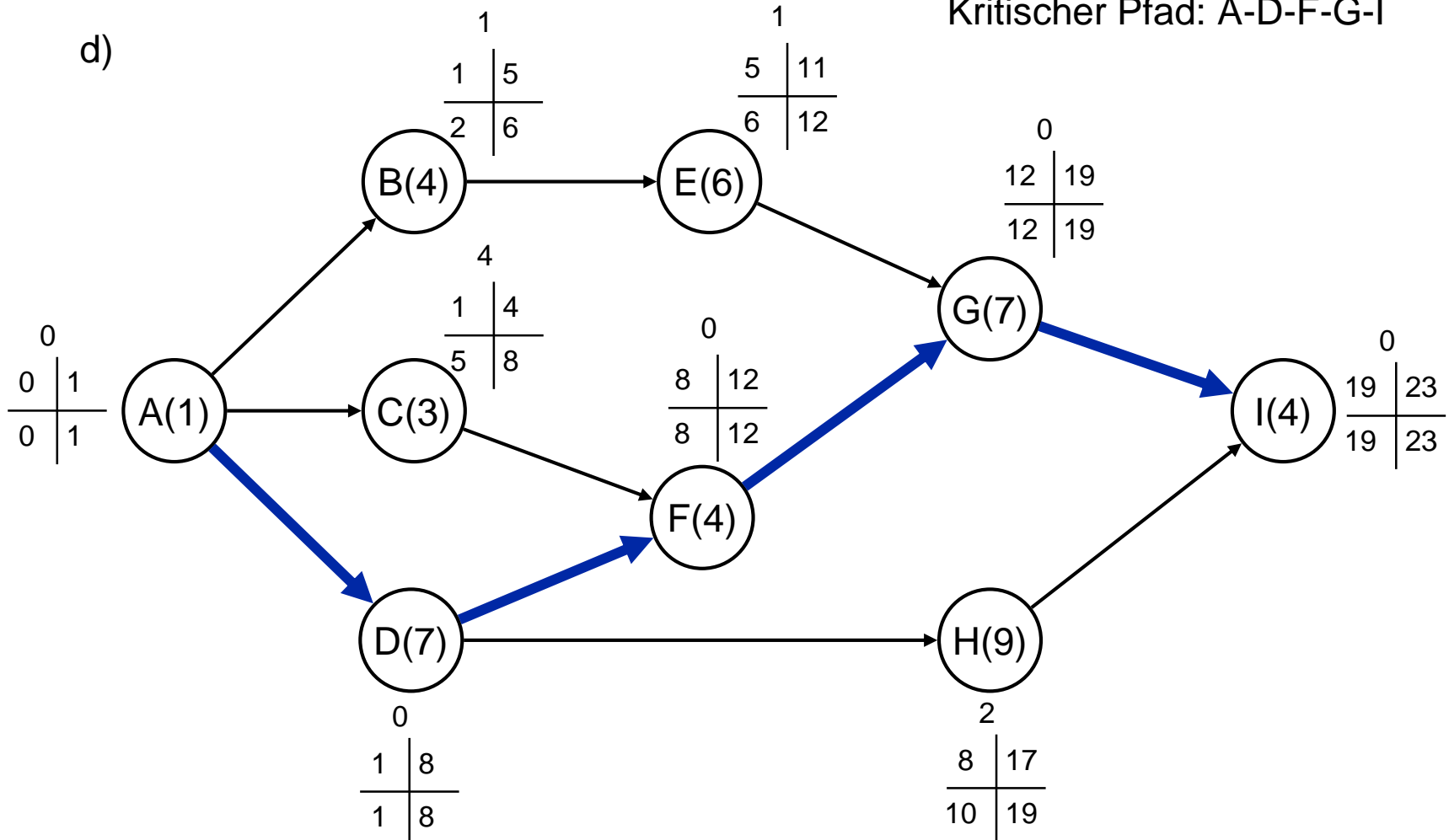
c)





Aufgabe 1 – Lösung/4

d)





Aufgabe 2 – Lösung/1

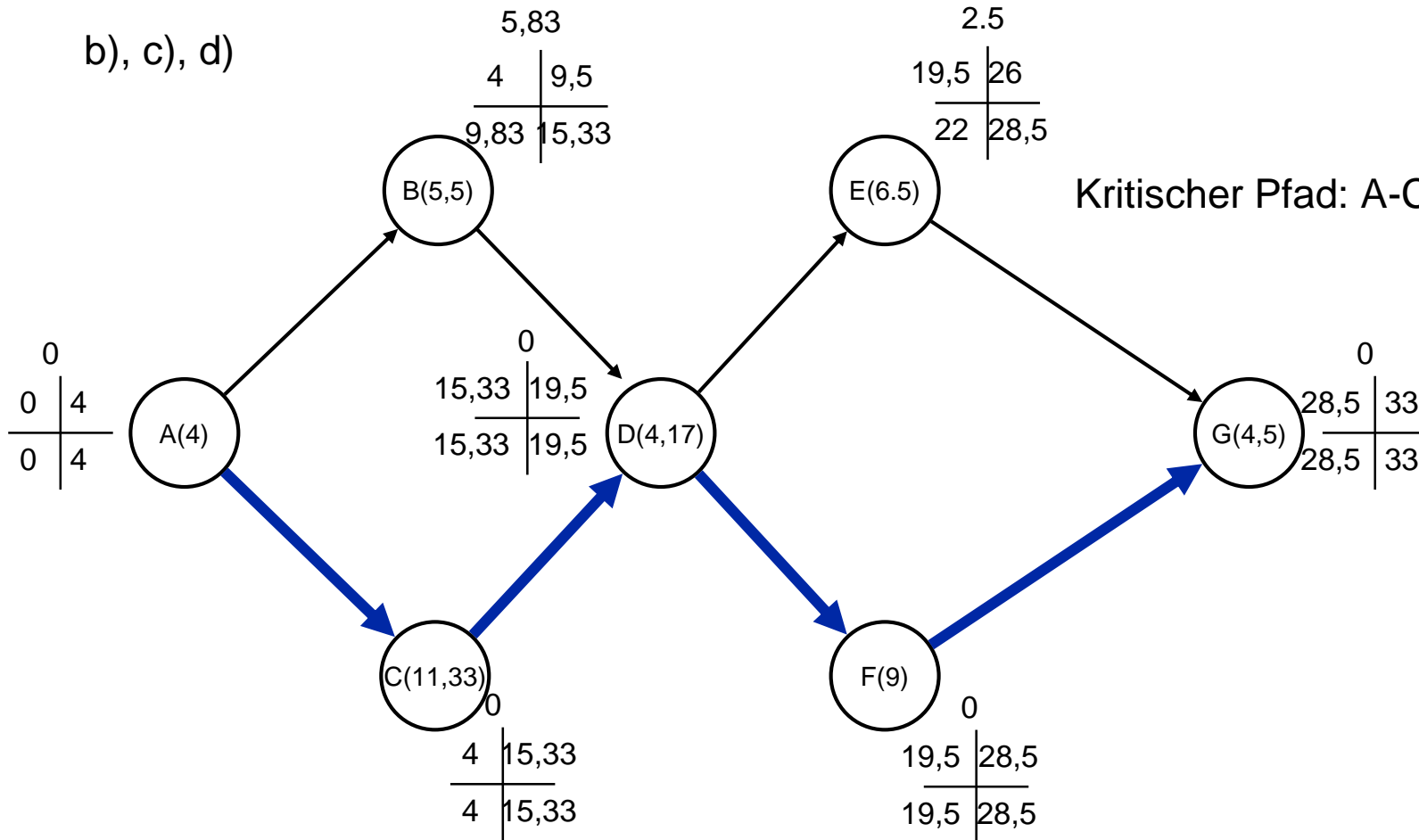
a)

Aktivität	Direkter Vorgänger	Erwartete Zeit $\frac{t_o + 4t_M + t_p}{6}$	Varianz $\left(\frac{t_p - t_o}{6}\right)^2$
A	-	4,00	1
B	A	5,50	25/36
C	A	11,33	16/9
D	B, C	4,17	1/4
E	D	6,50	9/4
F	D	9,00	25/9
G	E, F	4,50	25/36



Aufgabe 2 – Lösung/2

b), c), d)





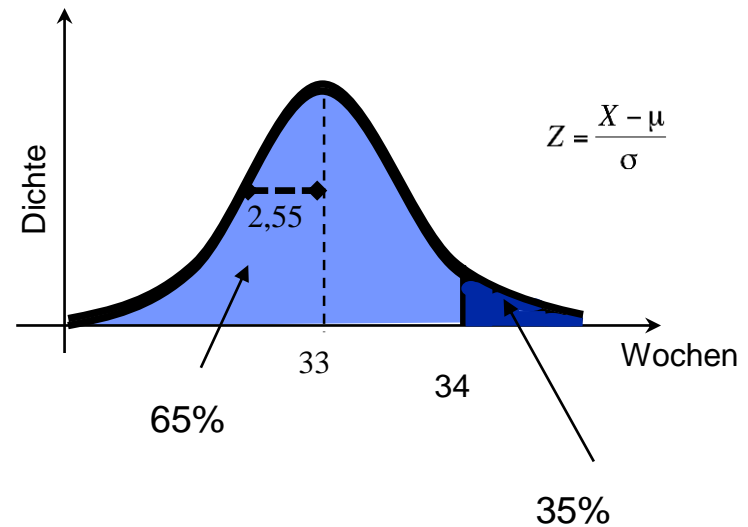
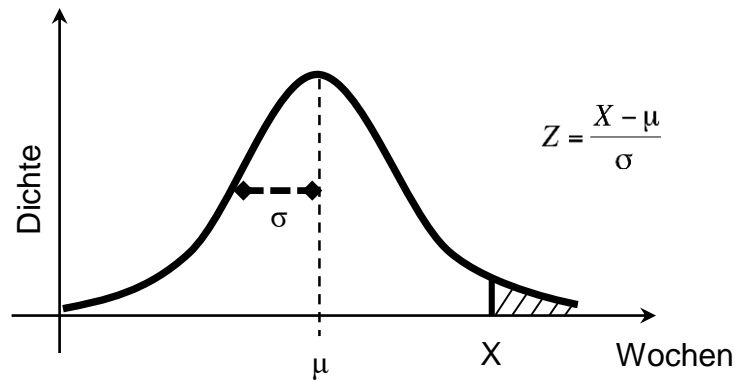
Aufgabe 2 – Lösung/3

- e) Per Annahme unterliegt die Dauer des Gesamtprojektes einer Normalverteilung. Dementsprechend wird der Z-Wert berechnet, für den Fall, dass das Projekt 34 Wochen dauert:

$$z = \frac{D - T_E}{\sqrt{\sum \sigma_{cp}^2}} = \frac{34 - 33}{\sqrt{1 + \frac{16}{9} + \frac{1}{4} + \frac{25}{9} + \frac{25}{36}}} = \frac{1}{2,5495} = 0,3922$$

Diesem Z-Wert wird mithilfe der Tabelle der Standardnormal-verteilung eine Wahrscheinlichkeit von 0,6517 zugeordnet. Somit beträgt die Wahrscheinlichkeit, dass das Projekt innert 34 Wochen fertiggestellt wird, 65%.

Verteilung der Projektdauer



- Für μ und σ werden die Werte aus der Unsicherheits-Analyse verwendet
- Zur Ermittlung der Wahrscheinlichkeit, ein Projekt innerhalb von X Wochen abzuschliessen, wird der Z-Wert ermittelt

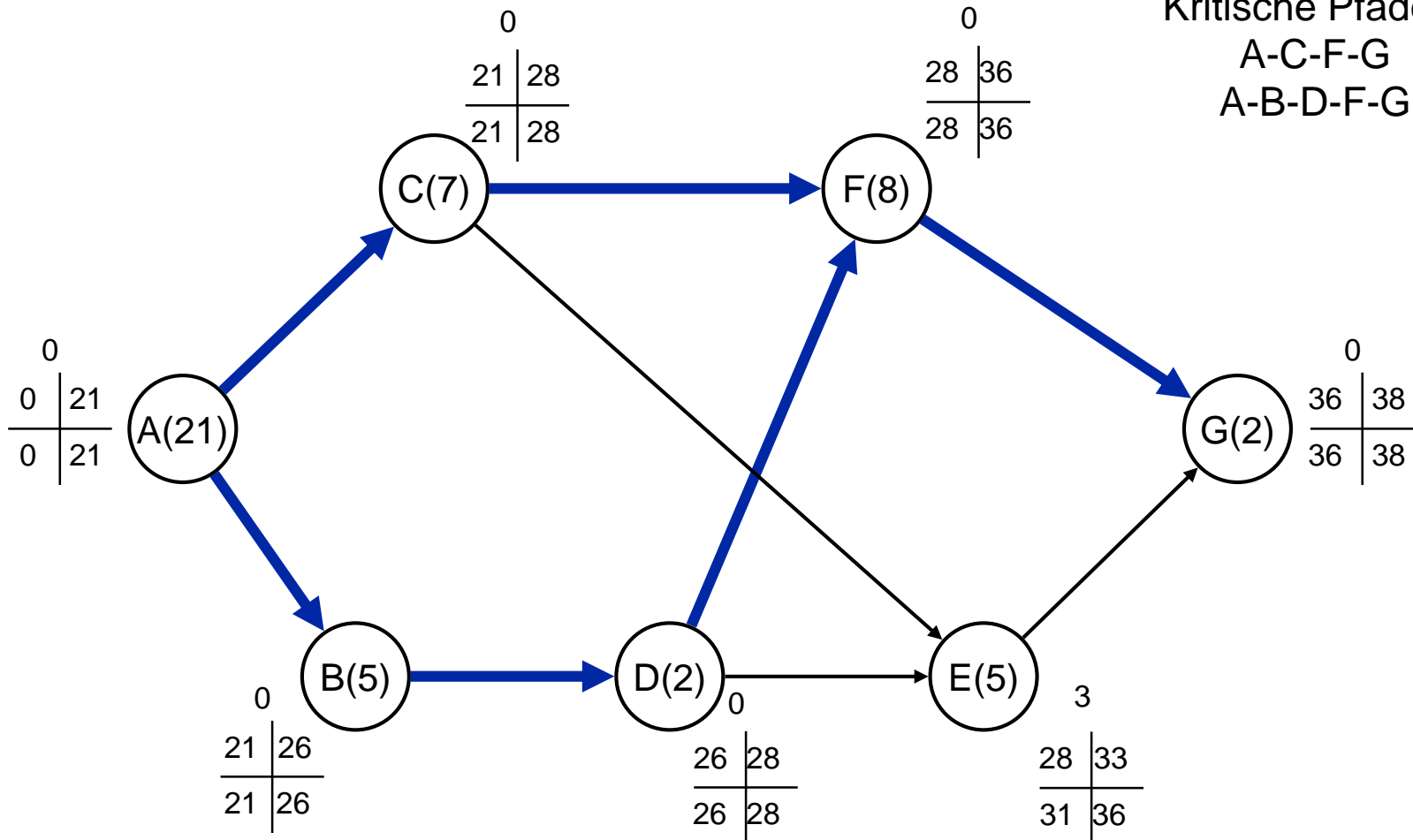


Aufgabe 3 – Lösung/1

Aktivität	Markierung	Unmittelbarer Vorgänger	Dauer
Design	A	-	21
Prototyp	B	A	5
Vorhandene Ausrüstung	C	A	7
Prototyp Test	D	B	2
Betriebseinrichtungs-Report	E	C, D	5
Methoden-Report	F	C, D	8
Final Report	G	E, F	2



Aufgabe 3 – Lösung/2





Aufgabe 3 – Lösung/3

Es sind zwei kritische Pfade auszumachen:

- A-C-F-G
- A-B-D-F-G

Der abschliessende Report kann frühestens nach 38 Wochen (seit Projektbeginn) fertiggestellt werden. Das vom CEO vorgegebene Zeitfenster von 35 Wochen kann somit nicht eingehalten werden.